

**ELEVA TUS  
EXPECTATIVAS**

[WWW.ALOLIFT.COM](http://WWW.ALOLIFT.COM)

**VAM 175 SERIES**



## VAM 175 - 10

MODELO	VAM 175 - 10
Altura máxima de trabajo*	10,2 m*
Máximo alcance horizontal	5,55 m.
Capacidad en la cesta	175 Kg.
Tamaño de la cesta	0,57 x 0,72 x 1,05 m.
Peso del equipo	780 Kg.
Máximo momento de rotación	250 kgm
Ángulo de giro	360° continuos
Altura en transporte (sin chasis)	1,90 M.
Longitud en transporte	4,50 m.
Mínima distancia entre ejes del vehículo	2,80 m.
Mínimo peso bruto del vehículo	2.800 Kg.

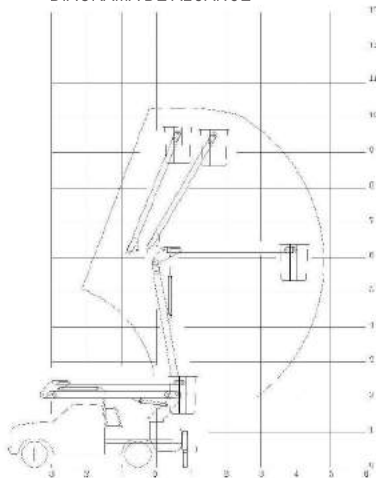
### EQUIPAMIENTO STANDARD:

- Energía hidráulica de emergencia de accionamiento manual
- Bujes auto lubricados en las articulaciones
- Pernos de acero rectificadas y cromados en las articulaciones
- Comandos independientes
- Válvula de retención pilotada en todos los cilindros
- Rotación continua e ilimitada de 360° sobre rodamiento
- Vástagos de acero rectificadas y cromados
- Acoplamiento para herramientas hidráulicas en la cesta
- Sistema de nivelación de la cesta con barras y cadenas

### EQUIPAMIENTO OPCIONAL:

- Caja de carga playa, con barandas o con bauleras laterales
- Energía hidráulica de emergencia de accionamiento eléctrico
- Vuelco de la cesta
- Giro de la cesta
- Cuenta horas

DIAGRAMA DE ALCANCE



Las distancias están expresadas en metros, la capacidad de carga máxima de la unidad es de 175kg (1 persona y herramientas) en todo el diagrama de alcances. Está prohibido que suba más de 1 persona en la cesta. Está prohibido utilizar la unidad sin apoyar correctamente los estabilizadores.

### CONTACTO

