

**ELEVA TUS
EXPECTATIVAS**

WWW.ALOLIFT.COM

TRAIL SPIDER

AL
ALO LIFT
ELEVA TUS EXPECTATIVAS

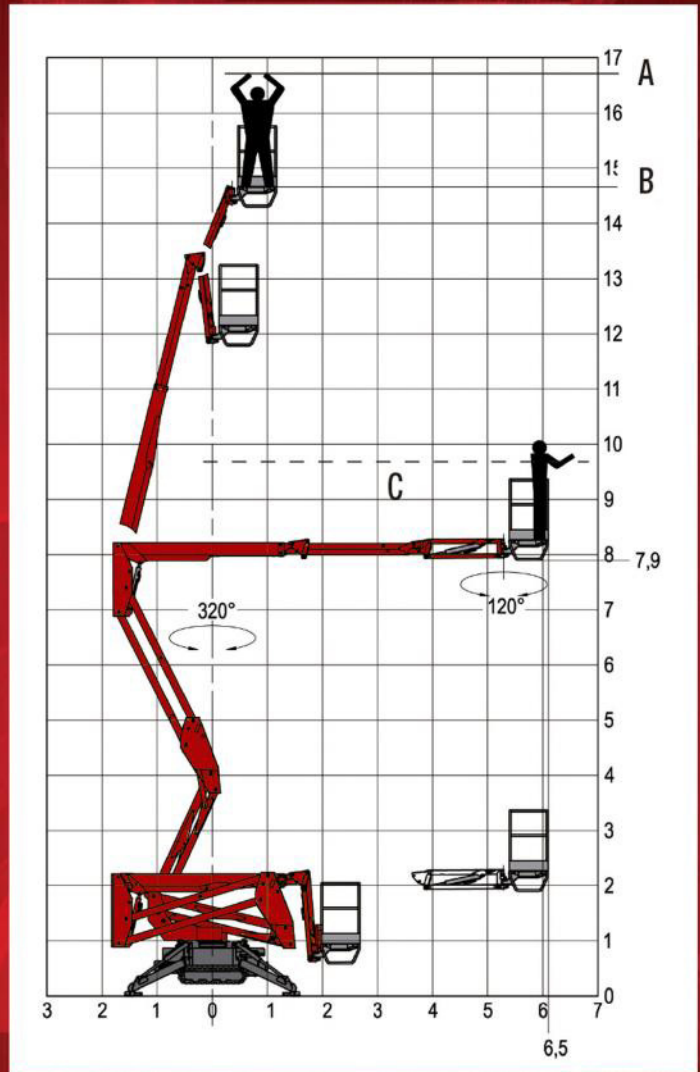


ELEVA TUS EXPECTATIVAS

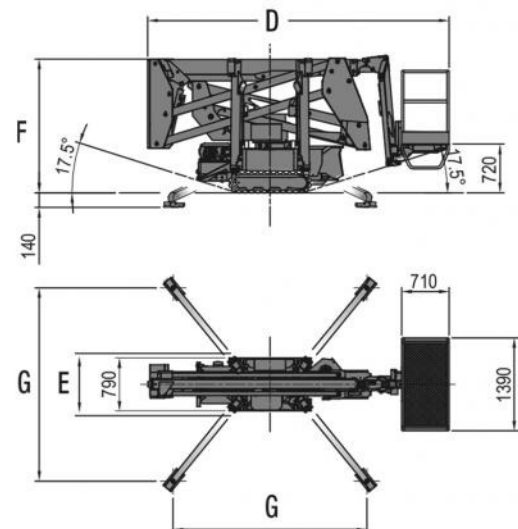
17 AJ SPIDER

Marca	Alo Lift
Modelo	17 AJ Spider
Características	Construcción según la norma En 280 y conforme a las normativas internacionales de seguridad
Transmisión	Hidráulica
Mandos	Proporcionales
Motor	Gasolina, Honda IGX440 con mando electrónico
Canastillo	Aluminio (capacidad 200 Kg.)
Limitador de Carga	No. Responde a la solicitud de sobrecarga reforzada (EN280:2001)
Orugas	Goma de arrastre
Control eléctrico	Disposición línea eléctrica 230V en plataforma
Bomba	Electrobomba monofásica

Características Principales	
Altura de trabajo	16,5 m
Altura máxima de la plataforma	14,5 m
Extensión máxima de trabajo	6,5 m
Largo máquina	4,520 m
Ancho máquina	0,82 m
Altura máquina cerrada	2,000 m
Superficies de apoyo	2.950 mm x 2.950 mm
Máxima capacidad de la cesta	200 Kg
Peso total	2.200 Kg
Carga máxima sobre estabilizador	920 Kg
Presión hidráulica máxima	210 bar
Dimensión orugas	300 x 180
Temperatura máx. De funcionamiento	50° C
Temperatura mín. De funcionamiento	-20° C
Límites de estabilidad	
Pendiente máx. compensada por los estabilizadores	6° Pendiente superable 30%
Área de estabilización (entre los centros de apoyo)	2.950 x 2.950 mm
Inclinación longitudinal	0,5°
Inclinación transversal	0,5°
Fuerza vientos máx.	12,5 m/s
Alimentación Motor de Gasolina	
Tipo de motor	Honda IGX440
Potencia neta	12,7 HP / 9,5 kW
Batería de arranque	12 V / 55 Ah
Capacidad depósito de gasolina	5,9 L
Tipo de gasolina	Sin plomo, 86 octanos
Consumo carburante en potencia nominal	3,6 l/h @3.600 r.p.m
Capacidad depósitos de aceite	1,1 L
Tipo de aceite	SAE 10 W - 30
Velocidad Máx. De Tracción	0,19 m/s
Alimentación Electrobomba 230 V	
Potencia máxima	2,2 kw
Corriente absorbida máx.	14,05 A
Velocidad máxima de tracción	0,1 m/s



A	16,5 M
B	14,5 M
C	6,5 M
D	4,52 M
E	0,82 M
F	2 M
G	2,95 M X 2,95 M



ALO LIFT
ELEVA TUS EXPECTATIVAS



WWW.ALOLIFT.COM