

**ELEVA TUS  
EXPECTATIVAS**

[WWW.ALOLIFT.COM](http://WWW.ALOLIFT.COM)

**ELEVA**

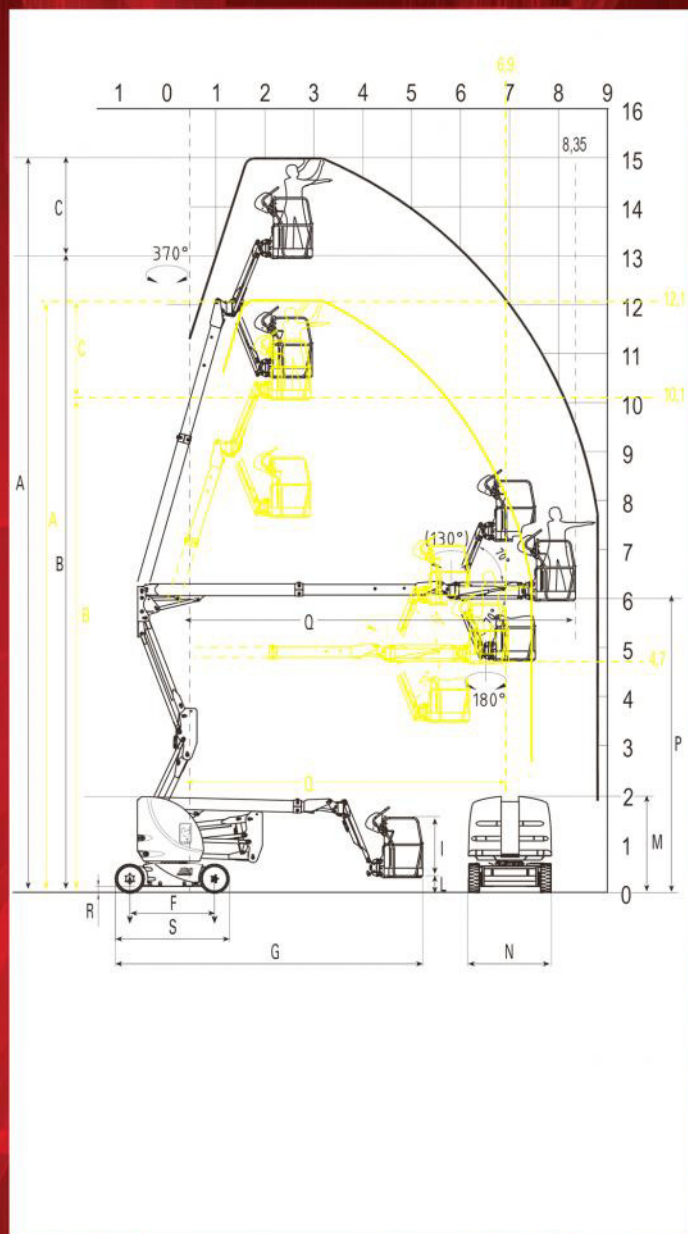


**AL**  
**ALO LIFT**  
ELEVA TUS EXPECTATIVAS

# ELEVA TUS EXPECTATIVAS

# 15 AJ E

MODELOS	15 AJE
Capacidad total	230 Kg
Altura máxima de trabajo	15 m
N. max de personas	2
Extensión máxima de trabajo	8.95 m
Rotación de la torreta	370°
Rotación de la cesta hidráulica	90° + 90°
Dimensiones cesto	800 x 1400mm
Fuente de energía	Batería
Batería	48/320 V/Ah
Recargador de batería	48/45 V/A
Capacidad de depósito de aceite	60 L
Máxima presión hidráulica	250 bar
Velocidad de desplazamiento (rapida)	6 Km/h
Velocidad de seguridad	0,6 Km/h
Pendiente superable	25 %
Radio interno de curvatura	0,90 m
Radio externo de curvatura	3,00 m
Tipo de neumáticos	600 x 190 Ch. Soft
Peso total	7490 Kg



WWW.ALOLIFT.COM

