

**ELEVA TUS
EXPECTATIVAS**

WWW.ALOLIFT.COM

**Tr
o
st
r**

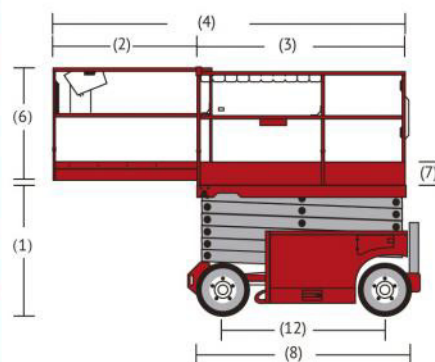
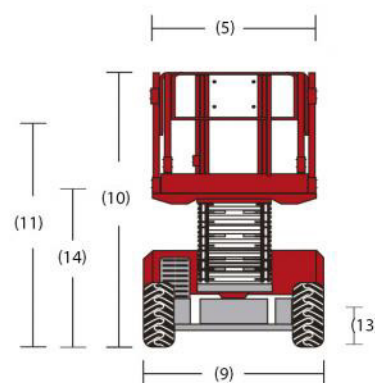
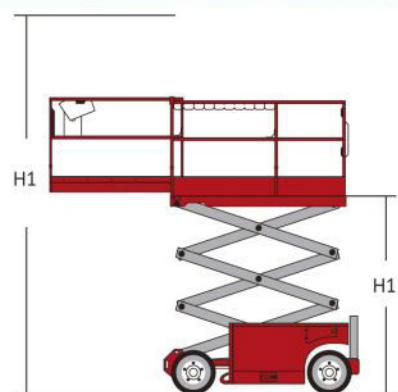


AL
ALO LIFT
ELEVA TUS EXPECTATIVAS

ELEVA TUS EXPECTATIVAS

140 RT

MODELO		140 RT
Altura máxima de trabajo	(H1)	14 m
Altura máxima de plataforma	(H2)	12 m
Altura plataforma min.		1,36 m
Alcance horizontal		1,0 m
Capacidad de levante		345 Kg
Capacidad de levante sobre plataforma extendida		136 Kg
Longitud Plataforma	(3)	2,5 m
Longitud extendida Plataforma	(4)	4 m
Ancho Plataforma	(5)	1,6m
Altura de barandas	(6)	1,15 m
Altura zócalo	(7)	0,15 m
Longitud Estibada	(8)	2,67 m
Ancho	(9)	1,75 m
Altura	(10)	2,6m
Altura baranda plegada (*)	(11)	1,95 m
Distancia entre ejes	(12)	1,85 m
Distancia al suelo	(13)	0,17 m
Diámetro de giro (interior)		1,52 m
Diámetro de giro (exterior)		3,68 m
Número de carga máxima personas		3
Tiempo de elevación / descenso		50/47 s
Velocidad de tracción		6,1 Km/h
Velocidad de seguridad		0,8 (km/h)
Inclinación vertical		3 °
Inclinación lateral		2 °
Control electrohidraulico		Proporcional
Peso		4200 (kg)
Peso (con estabilizadores)		4600 (kg)
Fuente de energía		Kubota D1105
Capacidad de tanque hidráulico		68 L
Capacidad tanque de combustible		57 L
Pendiente superable		30%
Adelante hacia atrás		6,6 °
De izquierda a derecha		10,6 °
Tamaño de neumáticos		Solid Tires 26 x 12 -16.5



(*) Opcional estabilizadores equipo a pedido



WWW.ALOLIFT.COM

